

Защитный колпачок промышленного модуля, IP68

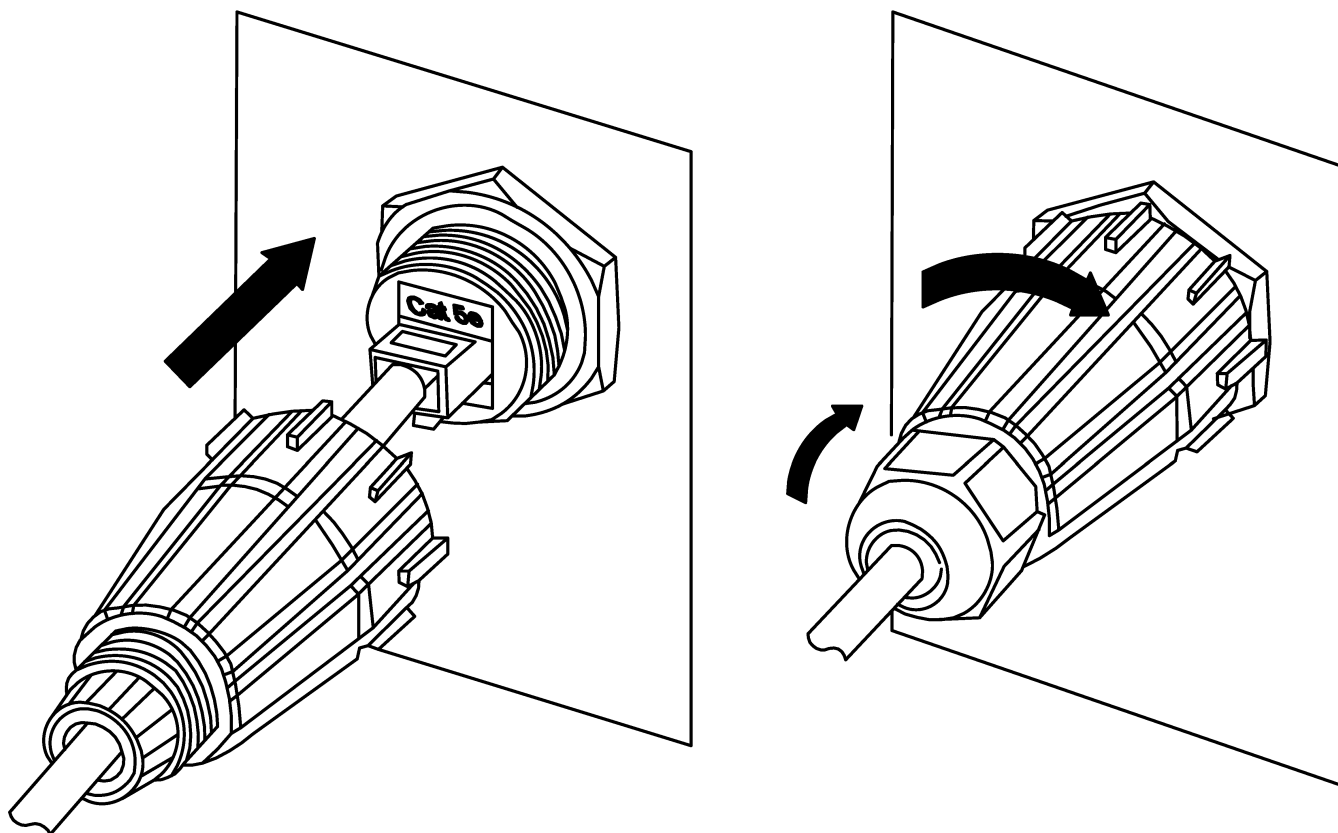
Артикул: [LAN-BO-WPAK](#)

Защитный колпачок промышленного модуля, IP68



Описание

Корпус предназначен для герметизации подвода кабеля к промышленному телекоммуникационному модулю в помещениях с вредными условиями (влажность, пыль).



Фиксация и герметичность обеспечивается винтовым соединением.

Класс защиты - IP68.

Информация для заказа

LAN-BO-WPAK	Защитный колпачок промышленного модуля, IP68
-------------	--

Описания продукции приведены согласно имеющейся информации на момент публикации. Характеристики продукции могут быть изменены без предварительного уведомления. Более подробную и точную информацию можно получить у официальных партнеров и дистрибьюторов LANMASTER.